



FICHA
TÉCNICA

ILUMINACIÓN
DECORATIVA
NICH3A-B

NICHO

SERIE. NICH

Los apliques LED para pared NICH iluminan los espacios con un toque de sofisticación y funcionalidad incomparables. No solo proporcionan iluminación, sino que también transforman los lugares gracias a su diseño elegante y moderno. Son la elección ideal para realzar las paredes, escaleras y pasillos, creando ambientes llenos de encanto.

CARACTERÍSTICAS

- ▶ Aplique LED para pared
- ▶ Uso exterior decorativo
- ▶ Chasis de aluminio

INSTRUCCIONES DE SEGURIDAD

- ▶ Desconecte la energía eléctrica antes de hacer un reemplazo
- ▶ Asegúrese de conectar la luminaria en el voltaje indicado
- ▶ No dimerizable (No utilizar con atenuadores dimmer)
- ▶ La instalación de este producto debe ser realizada por personal calificado

REFERENCIA: NICH3A

APLIQUE LED

GARANTÍA 2 AÑOS

ecolite®



INFORMACIÓN ELÉCTRICA

POTENCIA DE ENTRADA	3W
TENSION DE OPERACIÓN	AC100-240V 50/60 Hz
TIPO DE LED	SMD 2835
FACTOR DE POTENCIA	>0.6
CLASE	1
TIPO DE DRIVER	Independiente
DIMERIZABLE	No

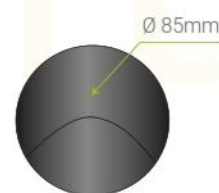
INFORMACIÓN FÍSICA

COLOR DE CHASIS	● Gris ● Negro
GRADO DE PROTECCIÓN	IP65
DIMENSIONES	Ø85x60mm
TIPO DE MONTAJE	Incrustar
CHASIS	Aluminio
OPTICA	Vidrio Traslúcido
TEMPERATURA DE TRABAJO	-20°C + 40°C

INFORMACIÓN ÓPTICA

TEMPERATURA DE COLOR	● 3.000K
IRC	80Ra
EFICIENCIA LUMINOSA	90Lm/W
FLUJO LUMINOSO	270Lm
TIPO DE DISTRIBUCIÓN	Directa Simetrica
ÁNGULO DE APERTURA	90°
VIDA ÚTIL	25000h

ESQUEMA



FOTOMETRIA



REFERENCIA: NICH3B

APLIQUE LED

GARANTÍA 2 AÑOS

ecolite®



INFORMACIÓN ELÉCTRICA

POTENCIA DE ENTRADA	3W
TENSION DE OPERACIÓN	AC100-240V 50/60 Hz
TIPO DE LED	SMD 2835
FACTOR DE POTENCIA	>0.6
CLASE	1
TIPO DE DRIVER	Independiente
DIMERIZABLE	No

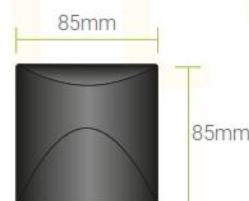
INFORMACIÓN FÍSICA

COLOR DE CHASIS	● Gris ● Negro
GRADO DE PROTECCIÓN	IP65
DIMENSIONES	85x85x60mm
TIPO DE MONTAJE	Incrustar
CHASIS	Aluminio
OPTICA	Vidrio Traslúcido
TEMPERATURA DE TRABAJO	-20°C + 40°C

INFORMACIÓN ÓPTICA

TEMPERATURA DE COLOR	● 3.000K
IRC	80Ra
EFICIENCIA LUMINOSA	90Lm/W
FLUJO LUMINOSO	270Lm
TIPO DE DISTRIBUCIÓN	Directa Simetrica
ÁNGULO DE APERTURA	90°
VIDA ÚTIL	25000h

ESQUEMA



FOTOMETRIA



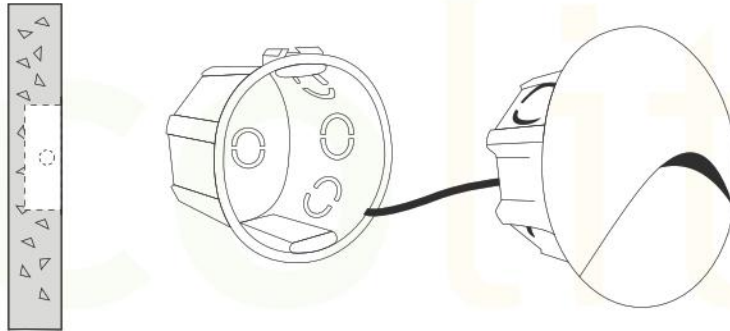
NICHO

SERIE. NICH

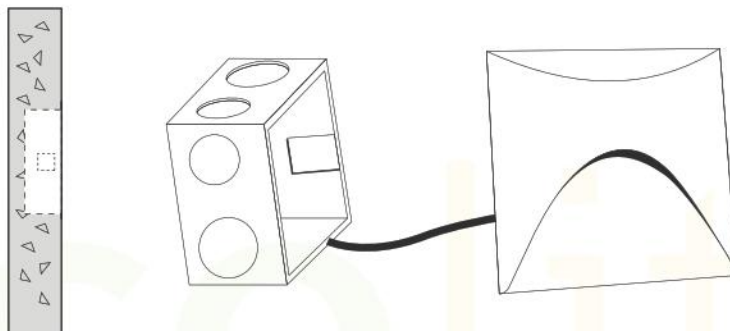
FORMA DE INSTALACIÓN

APLIQUE LED

Aplique NICH3A



Aplique NICH3B



- Instale la caja interior del aplique en la superficie
- Realice la conexión eléctrica del aplique
- Fije el aplique a la caja